

# TELLUS

Tellus är en mångsidig LED punktbelysning för industri och andra professionella applikationer där flexibilitet är av vikt. Tellus finns i IP65 versioner för användning i svåra miljöer, dimbar version finns också. Typiska användningsområden är belysning för verktygsmaskiner, industri, produktionsutrustning, inspektion och i fordon.

Lamphuvud i aluminium och tålig flexibel arm gör att den kan användas i varierande industri och professionella miljöer. Kan levereras med en extern plugin adapter 230/12V. Adapterns skyddsklass är IP44.

LED-tekniken erbjuder en låg energiförbrukning, minimalt servicebehov och liten påverkan av vibrationer. Ingen värmestrålning i ljusbilden och låg värmestrålning från lamphuvud, så ökar användningsområdet. Högt CRI-värde ger hög färgåtergivning på belysta ytor. Tellus leveras med 15° optik (DIM 30°), utbytbara 20 & 30° optiker finns som tillbehör.

Kundanpassningar kan göras mot förfrågan.

## Funktioner:

- \* Armlängd 50 & 70cm med eller utan led, spotlight
- \* LED Service life > 25.000h
- \* IP20, IP43 or IP65
- \* Dimbara utföranden finns
- \* 12-24V AC/DC
- \* AC/DC-Adapter (100-240/12V, IP44), finns som tillbehör

## Användningsområden:

- \* Industri
- \* Fordon
- \* Verktygsmaskiner
- \* Inspektion och läslampa

## Fördelar:

- \* Lång livslängd
- \* Komponenter av hög kvalitet
- \* Flexibel arm
- \* Tåligt lamphuvud i aluminium





## Tekniska Specifikationer

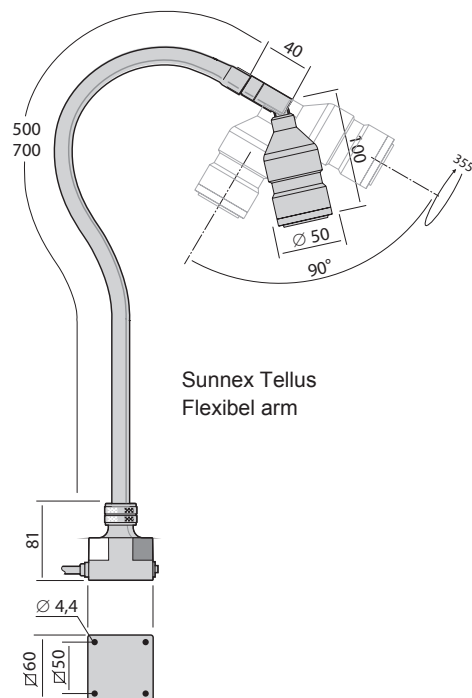
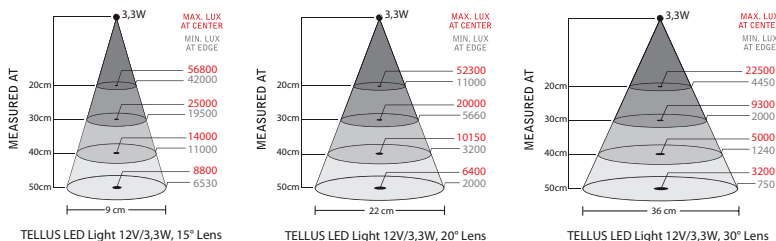
Anslutningsspänning 12-24V AC/DC, 1,9m sladdställ  
(100-240VAC Plugin AC/DC-adapter finns)

Effektförbrukning 3,3 W  
Armlängder 500, 700 mm och Spot  
Färg Svart  
Färgtemperatur 4000K  
IP-klass IP20, IP43, IP65 depending on version  
Skyddsklass Class III  
Ljusbild 15° (30° DIM). 20 & 30° finns som tillbehör  
Ljusutbyte 230Lm, 8800Lx på 50cm avstånd  
med 15° optik

Färgåtergivningsindex CRI: >92

Vikt 0,6-1,0 kg

Livslängd >25.000h



Sunnex Tellus  
Flexibel arm



Sunnex Tellus Lamphuvud

Modell	Arm	Anslutning	Annat	Artikelnr
Tellus	500 mm	12-24V AC/DC	IP43	34100
			Led, IP20	34110
			IP65	34200
			DIM, IP20	34300
Tellus	700 mm	12-24V AC/DC	IP43	34120
			Led, IP20	34130
			IP65	34220
			DIM, IP20	34320
Tellus Spot	40 mm	12-24V AC/DC	Enkel led, IP20	34160

### Spänningsförsörjning



Plug-in Adapter för Europa 230V  
33901

### Monteringsstillbehör



Magnetfot  
14000



Bordsfot  
14015



Tving  
14020



Väggfäste  
14030

Mer info om  
Tillbehör  
Se separat datablad  
[www.sunnex.se](http://www.sunnex.se)